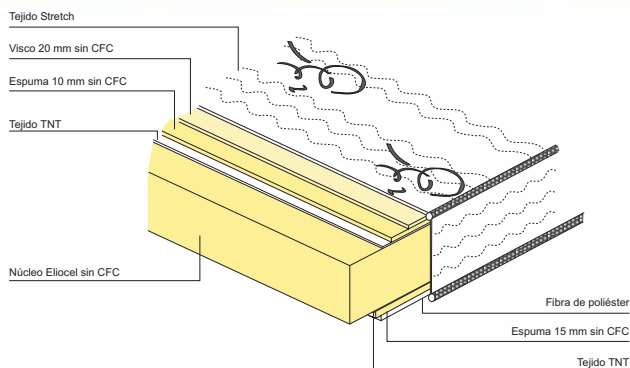


zen
MOONAX

Shiva





Tapicería

Funda exterior fabricada con tejido Stretch. Tejido elástico en todas direcciones, que facilita los movimientos durante el descanso, evitando tensiones en la tela y favoreciendo así una mayor duración de la misma.

Acolchado

Tapa superior acolchada con Visco-elástica Memory-Foam de 20 mm y eliocel de 10 mm de espesor. La adaptabilidad del material viscoelástico elimina la presión de la superficie de descanso sobre el cuerpo, permitiendo mantenerse más tiempo en la fase óptima del descanso.

El material visco-elástico está formado por células abiertas que permiten que el aire circule libremente garantizando una higiene máxima y debido a su alta tecnología y desarrollo, se adapta al cuerpo totalmente, en lugar de obligar al cuerpo a adaptarse al colchón. Tapa inferior acolchada con eliocel y fibra de poliéster.

Núcleo

Núcleo fabricado con la última tecnología en descanso y dotado de una estructura ergonómica moldeable a la

zona de contacto.

Núcleo de eliocel HR de 25 Kg/m³ de alta densidad y altamente transpirable, se adapta anatómicamente al cuerpo, permitiendo un excelente descanso y una correcta postura.

Altura del colchón: +-21 cm.

Se recomienda el giro periódico del colchón en sentido horario.

Garantía 5 años.



VISCOELÁSTICA



TRANSPIRABLE



AIROFEEL THERMIC



TEJIDO STRECH



MUELLES ENSACADOS

